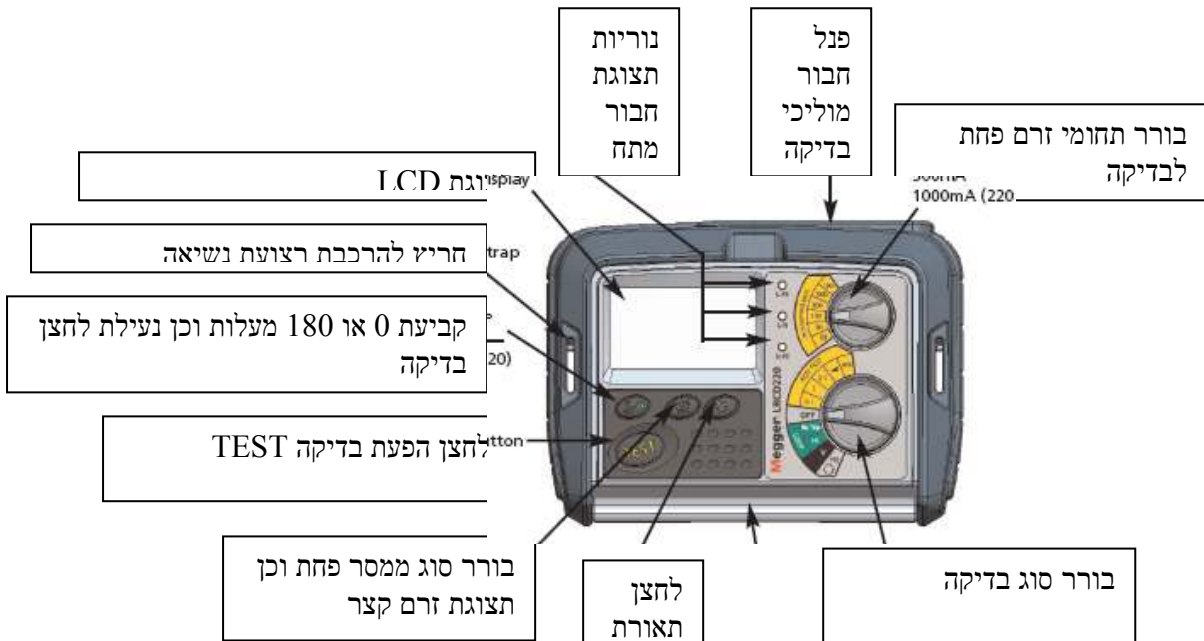
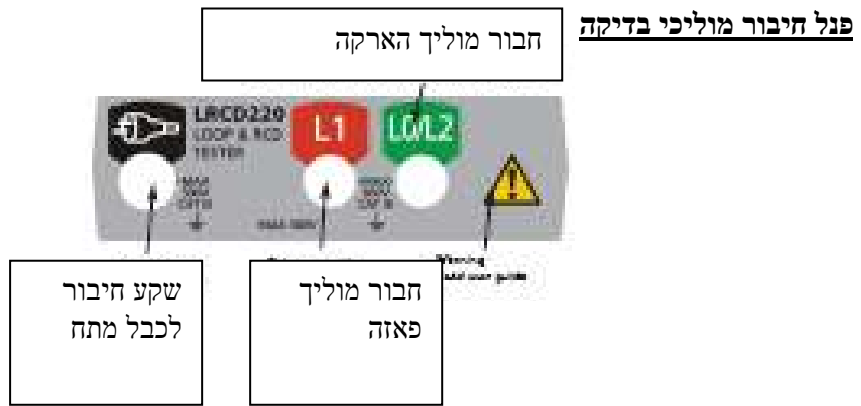


הוראות הפעלה להתחלה מהירה דגם LRCD220



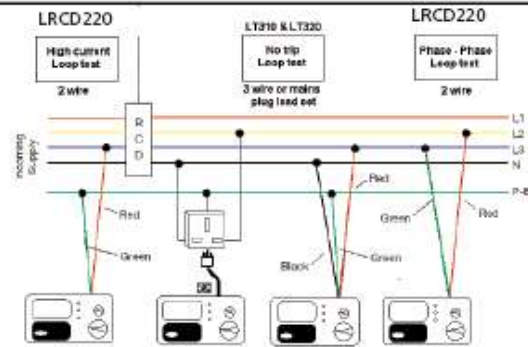
הערה חשובה :
כסטנדרט
מסופק רק סט
מוליכים עם
התקע במתאים
לשקע העגול .
סט מוליכים
להתחברות ב
L0/L2 +L1
הוא
אופציונאלי



נעילת לחצן בדיקה : ע"י לחיצה על לחצן TEST ובו זמנית על לחצן מנעול ניתן לנעול את לחצן הבדיקה . לשחרור לחץ על לחצן TEST.

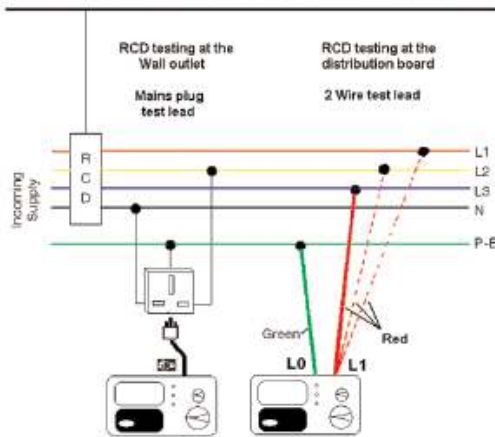
דיאגרמת חיבור לבדיקת לולאה LOOP TEST

System Diagram - Where To Use Each Test



דיאגרמת חיבור לבדיקת ממסר פחת RCD TEST

System Diagram - Where To Use Each Test



נוריות תצוגת חיבורי מתח

L - PE	●	○
L - N	●	●
N - PE	○	●

מצב תקין

מצב הפוך

בדיקת לופ בזרם נמוך ללא הקפצה NO TRIP

העבר בורר תחתון למצב NO TRIP
חבר את המוליכים לשקע המיועד בפנל החיבורים ואת הגששים או את תקע המתח לפי הדיאגרמה שלמעלה.
בדוק את נוריות תצוגת חיבורי המתח וודא שהחיבורים במצב תקין.
בתצוגה יופיע המתח
לחץ על לחצן TEST.
לאחר משך של כ 12 שניות תופיעה התוצאה בתצוגה.

בדיקת לופ בזרם גבוה HI (בדיקה זו מומלצת ומדויקת יותר אך עלולה לגרום להקפצת הפחת)

העבר בורר תחתון למצב HI
חבר את המוליכים לשקע המיועד בפנל החיבורים ואת הגששים או את תקע המתח לפי הדיאגרמה שלמעלה.
בדוק את נוריות תצוגת חיבורי המתח וודא שהחיבורים במצב תקין.
בתצוגה יופיע המתח
לחץ על לחצן TEST.
לאחר זמן קצר תופיע התוצאה בתצוגה.

הצגת זרם הקצר החזוי PFC

לאחר ביצוע בדיקת לופ לחץ על לחצן PFC
התצוגה תראה את זרם הקצר החזוי.


בדיקת סדר פאזות

עם חיבור כל 3 מוליכי הבדיקה לשלושת הפאזות המכשיר יראה באופן אוטומטי את סדר הפאזות.
חבר לפי הסדר הבא: פאזה 1 – אדום , פאזה 2 – ירוק , פאזה 3 – שחור.

בדיקת ממסרי פחת

העבר כפתור בורר עליון לתחום זרם הפחת המתים לממסר הנבדק .
העבר את הכפתור הבורר התחתון למצב סוג הבדיקה הנדרש 1/2I, I , 5I
לחץ על לחצן TYPE כדי לבחור את סוג ממסר הפחת .
יש לבצע את הבדיקה בכל המצבים : 1/2I - חצי זרם נומינלי , I – זרם נומינלי , 5I – פי חמש זרם.
וכמו כן כל בדיקה במצב 0 מעלות ומצב 180 מעלות.

בדיקת RAMP (עליה הדרגתית של הזרם עד להקפצה)

בחר מצב RAMP  בבורר התחתון
לחץ על לחצן TEST והמתן עד לקפיצת הממסר
זרם ההקפצה יוצג .

בדיקת ממסר פחת כוללת אוטומטית (ממוליץ)

כל הבדיקות שהן: 1/2I - חצי זרם נומינלי , I – זרם נומינלי , 5I – פי חמש זרם. וכמו כן כל בדיקה במצב 0 מעלות ומצב 180 מעלות. תחבצענה באופן רציף ואוטומטי
בחר את מצב 1/2I ואת זרם הבדיקה של ממסר הפחת והבא את הבורר התחתון למצב AUTO.


לחץ על לחצן TEST . סימן המנעול יבהב בתצוגה להראות שבדיקה אוטומטית מתבצעת והתצוגה תציג את מספרי הבדיקות t1 עד t5 בעת ביצוע הבדיקות לפי הסדר הבא :
 $T1 = 1/2I$, $t2 = I$, $t3 = I (180)$, $t4 = I (0)$, $t5 = 5I (180)$
 הרם את ממסר הפחת בכל פעם שהוא קופץ .
 לאחר השלמת הבדיקה ניתן להציג את התוצאות באופן רציף ע"י לחיצות על לחצן 0/180.




על מנת לסמן באיזה מספר בדיקה מדובר יוצגו חיצים בתצוגה (לדוגמא 5 חיצים מסמן בדיקה t5).

הודעות שגיאה

הודעה	הסבר
trp	בבדיקת לופ – ממסר הפחת קפץ בעת בדיקת לופ בבדיקת ממסר פחת – ממסר פחת קפץ בעת בדיקת $1/2I$
Chk	מוליכי בדיקה לא מחוברים כהלכה
Unc	המכשיר לא מכויל – פנה לשרות
Nos	רעשי רשת מוגברים מונעים את ביצוע הבדיקה
Hot	המכשיר התחמם, המתן כ 5 דקות להתקררותו
E01-E99	הודעות שגיאה פנימיות. בצע בדיקה נוספת ובמידה וממשיך פנה לשרות

כאשר סימן סוללה חלשה  מופיע החלף סוללות ב 8 סוללות 1.5V AA (LR6) ALKALINE

כאשר מופיע סימון נתיך שרון  יש להחליף בנתיך מסוג מתאים בלבד – שמוש בנתיך לא מתאים עלול לגרום נזק רב למכשיר.