

הוראות הפעלה מקוצרות מצלמה טרמית דגם DT982

5-Structure Description

5.1-Back View

1-Infrared Camera Lens Cover

2-Lens Focus Adjuster

3-Trigger

4-LCD Display

5-Buttons

— (Left) Menu/OK Button

— (Right) Lock/Cancel Button

⊕ Up/Zoom out Button

⊖ Down/Zoom in Button

☛ Right/Light Button

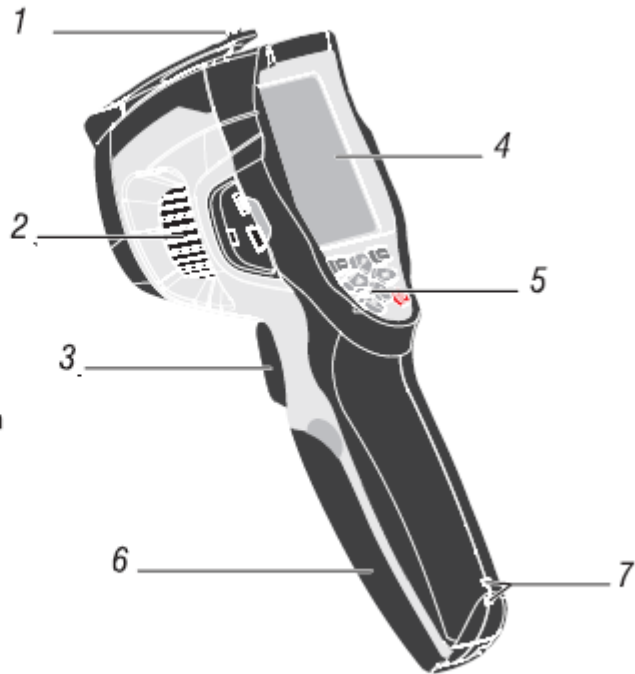
⚡ Left/Laser Button

📁 Files Browse Button

⏻ Power Button

6-Battery Box

7-Holes for Non-slip Strap



.1 מצלמה טרמית

.2 כיוון פוקוס עדשה

.3 הדק

.4 תצוגת LCD

.5 לוח מקשים (ראה טבלה עם הסברים בהמשך)

.6 תא סוללות

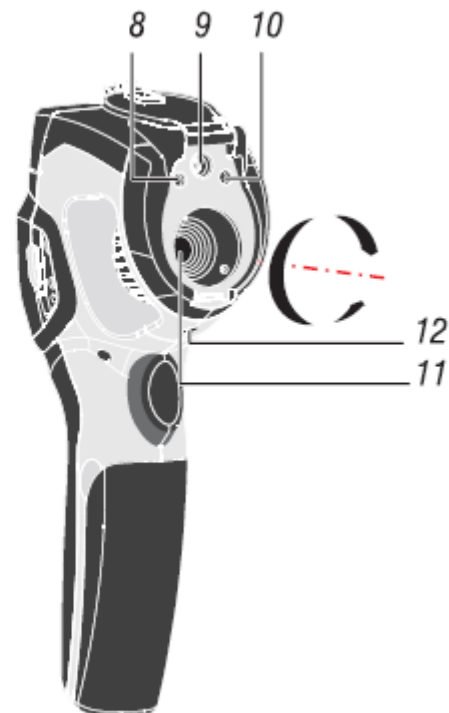
.7 תפס רצועה

טבלת הסברים ללוח מקשים

תפריט / OK – (שמאל)	— (Left) Menu/OK Button
נעילה/ביטול – (ימין)	— (Right) Lock/Cancel Button
זום למעלה	⊕ Up/Zoom out Button
זום למטה	⊖ Down/Zoom in Button
מקש תאורה / ימין	☛ Right/Light Button
מקש סמן לייזר/שמאל	⚡ Left/Laser Button
דפדוף בזכרון	📁 Files Browse Button
מקש הדלקה/ כיבוי	⏻ Power Button

5.2-Front View

- 8-LED Light
- 9-Visual Camera
- 10-Laser Pointer
- 11-Infrared Camera Lens
- 12-Hole for Tripod Insertion



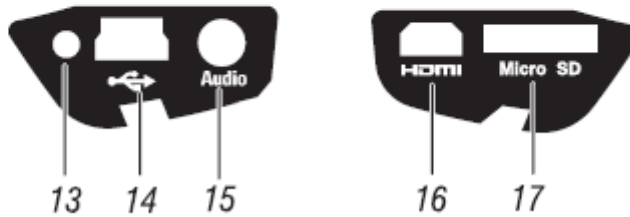
- 8. תאורת לד
- 9. מצלמה תמונה חזותית
- 10. סמן לייזר

11. עדשת מצלמה טרמית אינפרא אדום

12. קדח להרכבת מעמד טריפוד

5.3-Interface

- 13-Charge light
- 14-USB Cable Connection /Charger Input Terminal
- 15-Audio/Microphone
- 16-HDMI Output
- 17-Micro SD card



13. נורית טעינה

14. שקע חיבור USB /שקע טעינה

15. אודיו/מיקרופון

16. יציאת HDMI

17. כרטיס זכרון מיקרו SD

לפני השימוש הראשון

טעינת המצלמה

יש לטעון את הסוללות למשך שעה עד שעה וחצי. תצוגת הטעינה היא על ידי 4 סגמנטים של רמת הטעינה



כאשר הסוללה מלאה נתק את הטעינה

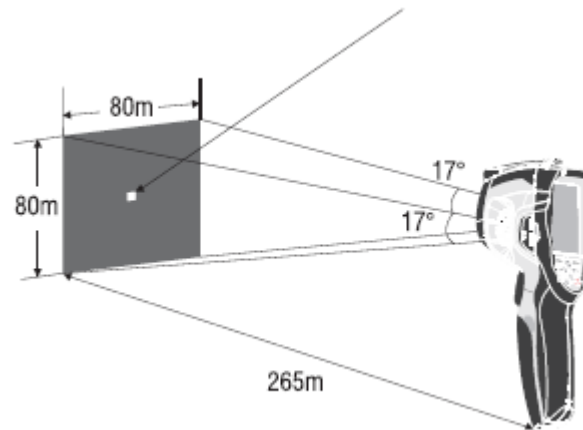
שים לב לבצע את הטעינה בטמפרטורת החדר – אין לטעון כאשר הטמפרטורה חמה או קרה מדי.

שים לב: המצלמה זקוקה לזמן מסוים להתחמם כדי לתת את התוצאות המדויקות ביותר – אחרי כ 10 דקות התוצאות הן אופטימליות.

עדשה

עדשת המצלמה הטרמית מסוגלת לראות שטח מקסימאלי במרחק מסויים ממנו. שטח זה מוגדר כ – FOV

ראה תמונה להמחשה



פוקוס – ע"י סיבוב עם או נגד כיוון השעון ניתן לחדד את התמונה. כאשר העצם המצולם זז או יוצא מפוקוס התמונה נעשית חיוורת (מטושטשת) .
צמצם – SHUTTER – כאשר התצוגה מטושטשת , אם היא לא מתחדדת לאחר מספר דקות או שהמטרה השתנתה . על מנת לקבל את התמונה הטרמית יש לתקן את התמונה .
למצלמה יש שני מצבי תיקון : ידני או אוטומאטי .
מצב ידני לחץ על מקש ההדלקה/כיבוי
מצב אוטומאטי התמונה תתוקן באופן אוטומאטי
זום- השתמש במקי הזום כדי לקרב או להרחיק את התמונה
תאורת לד – הקש על מקש התאורה ל 2 שניות להדלקה , 2 שניות לכיבוי
סמן לייזר – הקש על מקש הסמן לייזר למשך 2 שניות להדלקה , למשך 2 שניות לכיבוי

מדידת טמפרטורה

לחומרים שונים יש תכונות של הקרנת חום שונות

להלן טבלת המקדמים מקדמי הפליטה – אמיסיה - של החומרים השונים

Material	Emissivity		
Water	0.96	0.96	מים
Stainless steel	0.14	0.14	פלדת אלחלד
Aluminum plate	0.09	0.09	משטח אלומיניום
Asphalt	0.96	0.96	אספלט
Concrete	0.97	0.97	בטון
Cast iron	0.81	0.81	ברזל יצוק
Rubber	0.95	0.95	גומי
Wood	0.85	0.85	עץ
Brick	0.75	0.75	לבנים
Tape	0.96	0.96	סרט
Brass plate	0.06	0.06	משטח נחושת
Human skin	0.98	0.98	עור אדם
PVC plastic	0.93	0.93	פלסטיק
Polycarbonate	0.80	0.80	פוליקרבונט
Oxidized copper	0.78	0.80	צבע
Rust	0.80	0.90	אדמה
Paint	0.90	0.93	
Soil	0.93		

תפריט ראשי

	<p>MEASURE – מדידת טמפרטורה EMISS – בחירת מקדם האמיסיה IMAGE – בחירת סוג התצודה למשל טרמי, ויזואלי.... PALETTE – בחירת מגוון הצבעים RANGE – בחירת תחום הטמפרטורות SETTINGS – הגדרות אישיות כגון שפה יחידות מידה, תאריך שעה.....</p>
---	--